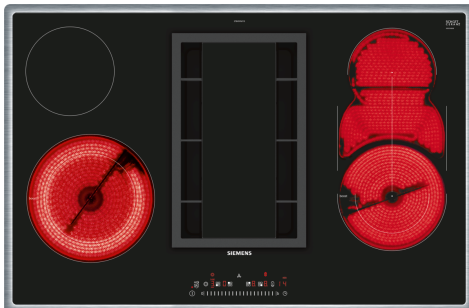


iQ500, Kochfeld mit Dunstabzug (Strahlung), 80 cm, Mit Rahmen aufliegend ET845FM11E



A

Sonderzubehör

HZ9SE030	3-er Set best aus 2 Töpfen + 1 Pfanne
HZ381401	Abluft Set
HZ381501	Umluft Set
HZ381700	Aktivkohlefilter
HZ390011	Bräter aus Edelstahl mit Glasdeckel
HZ390012	Dampfeinsatz für Edelstahlbräter
HZ390090	Wok-Set 3-teilig
HZ390512	Teppan Yaki (groß)
HZ390522	Grillplatte

Elektro-Kochfeld mit integriertem Dunstabzug.

- ✓ Kombi-Zone: kombiniere zwei Kochzonen zu einer großen Zone.
- ✓ touchSlider-Bedienung: die Temperatur wird mit nur einem Finger intuitiv gesteuert.
- ✓ powerBoost: erhitze deine Töpfe schneller, mit bis zu 20 % mehr Power.
- ✓ Timer mit Sicherheitsabschaltung: schaltet die aktive Kochzone nach Ablauf des Timers ab.
- ✓ Noch energieeffizienter kochen - Energieverbrauchsanzeige.

Ausstattung

Technische Daten

Geräteart:	Kochstelle
Glaskeramik	
Bauform:	Einbau
Energiequelle:	Elektro
Min. Nischenmaße für Installation (H x B x T):	204 x 780-780 x 500-500 mm
Gerätebreite:	795 mm
Abmessungen des Gerätes:	204 x 795 x 517 mm
Abmessungen des verpackten Gerätes:	320 x 920 x 760 mm
Nettogewicht:	19.1 kg
Bruttogewicht:	21.6 kg
Restwärmeanzeige:	Getrennt
Lage der Steuerung:	Vorne
Hauptoberflächenmaterial:	Glaskeramik
Oberflächenfarbe:	Schwarz, Edelstahl
Rahmenfarbe:	Edelstahl
Länge Anschlusskabel:	130.0 cm
Abgedichtete Herdplatte:	Nein
Heizungen mit Booster:	Vorne links, Vorne rechts
Leistung der Kochzone (kW):	1.2 ; 2.1 kW
Leistung der 3.Kochzone (kW):	1.2 kW
Leistung der 5.Kochzone (kW):	1.2 kW
Lüfterleistung bei höchster Normalstufe Abluft:	551 m³/h
Lüfterleistung bei Intensivstufe Umluft:	612.0 m³/h
Lüfterleistung bei höchster Normalstufe Umluft:	565 m³/h
Gebälseleistung bei Intensivstufe-Abluftbetrieb:	685 m³/h
Geräusch:	70 dB(A) re 1 pW
Geruchsfilter:	Nein
Art der Luftführung:	Abluft, Umluft (Sonderzubehör separat erhältlich)
Art des Fettfilters:	Kassette
Spannung:	220-240 V
Frequenz:	50; 60 Hz
Länge Anschlusskabel:	130.0 cm
Min. Nischenmaße für Installation (H x B x T):	204 x 780-780 x 500-500 mm
Abmessungen des Gerätes:	204 x 795 x 517 mm
Abmessungen des verpackten Gerätes:	320 x 920 x 760 mm
Nettogewicht:	19.1 kg
Bruttogewicht:	21.6 kg
Delay Shut off modes:	30 min



iQ500, Kochfeld mit Dunstabzug (Strahlung), 80 cm, Mit Rahmen aufliegend ET845FM11E

Ausstattung

- Wahlweise Abluft- oder Umluftbetrieb (Sonderzubehör wird jeweils benötigt)
- Für Abluftbetrieb wird ein Abluftmodul (Sonderzubehör HZ381401) benötigt
- Für Umluftbetrieb wird ein cleanAir-Umluftmodul (Sonderzubehör HZ381501) benötigt
- Umluftleistung:
 - - min. Normalstufe 141 m³/h
 - - max. Normalstufe 565 m³/h
 - - Boost-/Intensivstufe 612 m³/h
- Abluftleistung:
 - - min. Normalstufe 167 m³/h
 - - max. Normalstufe 553 m³/h
 - - Boost-/Intensivstufe 685 m³/h
- Automatisches Einschalten des Lüftungssystems bei Nutzung einer Kochzone
- 9 Leistungsstufen und 1 Intensivstufe
- Gebläsenachlauf 30 Minuten
- Sättigungsanzeige für Edelstahl fettfilter
- Sättigungsanzeige für CleanAir-Geruchsfilter
- Großflächige, 12-lagige Edelstahl-Fettfilter für hohe Fettfiltereffizienz (90%)
- Lufteinlassgitter aus Kunststoff (spülmaschinengeeignet)
- Entnehm- und trennbare Fettfilter- & Überlaufschutzeinheit, spülmaschinengeeignet
- - mit integrierten Edelstahl fettfiltern, spülmaschinengeeignet - Kondensat- und Überlaufschutzhälter, ca. 200ml Aufnahmekapazität, spülmaschinengeeignet
- Energie-Effizienzklasse: A (auf einer Energie-Effizienzklassenskala von A+++ bis E)
- Durchschnittlicher Energieverbrauch: 50.8 kWh kWh/Jahr
- Lüfter-Effizienzklasse: A
- Fettfilter-Effizienzklasse: B
- Fettfiltereffizienz: 90 %
- Geräusch min./max. Normalstufe: 42/70 dB
- Geräuschwerte bei Umluftbetrieb:
 - - min. Normalstufe 42 dB(A) re 1 pW (31 dB(A) re 20 µPa Schalldruck)
 - - max. Normalstufe 73 dB(A) re 1 pW (62 dB(A) re 20 µPa Schalldruck)
 - - Boost-/Intensivstufe 75 dB(A) re 1 pW (62 dB(A) re 20 µPa Schalldruck)
- Geräuschwerte bei Abluftbetrieb:
 - - min. Normalstufe 42 dB(A) re 1 pW (31 dB(A) re 20 µPa Schalldruck)
 - - max. Normalstufe 70 dB(A) re 1 pW (59 dB(A) re 20 µPa Schalldruck)
 - - Boost-/Intensivstufe 75 dB(A) re 1 pW (64 dB(A) re 20 µPa Schalldruck)
- Geruchsreduktion bei Umluftbetrieb: 87 %
- Gebläsetechnologie mit hocheffizientem, geräuscharmem, bürstenlosem Gleichstrommotor (BLDC). Strömungstechnisch

optimierte Luftführung im Innenraum.

- Sicherheitsüberlaufkanal (spülmaschinengeeignet) mit ca. 2.000ml Aufnahmekapazität und Twist-off Verschluss zur einfachen Entnahme

Leistungsdaten Dunstabzug

- Luftleistungsdaten nach EN 61591
- Schallleistungspegel nach EN 60704-3
- Schalldruckpegel nach EN 60704-2-13
- Geruchsreduktion bei Umluftbetrieb nach EN 63591

Installationshinweise

- Unterschrankbreite: min. 80 cm.
- Arbeitsplattentiefe: min. 58.5 cm (mit gekürzten Schubladen), ab 70 cm volle Schubladentiefe nutzbar.
- Eintauchtiefe: 20.4 cm
- Anschlussstutzen Abluft: Flachkanal NW 150
- Das Gerät muss von unten frei zugänglich sein.
- Ab- oder Umluft-Verrohrungssystem als Sonderzubehör zu bestellen.
- Bei Installation einer Luftführung im Abluftbetrieb und einer kamingebundenen Feuerstelle, muss die Stromzuführung mit einer geeigneten Sicherheitsausschaltung versehen werden.
- Die Tragfähigkeit und die Stabilität insbesondere bei dünnen Arbeitsplatten ist durch geeignete Unterkonstruktionen sicherzustellen. Hierbei ist das Gerätgewicht zu berücksichtigen.
- Gesamtgerätgewicht: 19

Sonderzubehör

- HZ9SE030, HZ381401, HZ381501, HZ381700, HZ390011, HZ390012, HZ390090, HZ390512, HZ390522

Ausstattung Dunstabzug:

Verbrauchsdaten Dunstabzug

- 80 cm: Platz für 4 Töpfe oder Pfannen

Flexibilität der Kochzonen

- 1 CombiZone
- : Bei Verwendung von größerem Kochgeschirr werden zwei Kochzonen zu einer größeren verbunden.
- Kochzone vorne links: 145 mm, 210 mm, 1.2 kW (maximale Leistung 3 kW)
- Kochzone hinten links: 145 mm, 1.2 kW
- Kochzone hinten rechts: 145 mm, 1.2 kW
- Kochzone vorne rechts: 120 mm, 180 mm, 270 mm, 370 mm, 4.6 kW (maximale Leistung 2.3 kW)

Benutzerfreundlichkeit

- touchSlider: Steuern Sie die Leistung direkt mit der aufgedruckten Touch-Leiste.
- 17 Leistungsstufen: Stellen Sie die Hitze mit 17 Leistungsstufen (9 Hauptstufen und 8 Zwischenstufen) präzise ein.
- Timer: Schaltet die Kochzone am Ende der eingestellten Zeit aus (z. B. bei gekochten Eiern).

Ausstattung

- countDown-Funktion: Am Ende der eingestellten Zeit ertönt ein Signal (z. B. beim Pastakochen).

Zeitersparnis und Effizienz

- Powerstufe: powerBoost-Funktion vorne rechts, Vorne links - Bringt Wasser, dank 20 % mehr Energiezufuhr, schneller zum Kochen als auf höchster Normalstufe.
- reStart: Im Falle von unbeabsichtigtem Ausschalten des Kochfeldes bleiben alle Einstellungen erhalten, wenn Sie innerhalb von 4 Sekunden wieder einschalten.

Design

- Flachrahmen-Design

Sicherheit

- 2-stufige Restwärmeanzeige je Kochzone: Zeigt an, welche Kochzonen noch heiß oder warm sind.
- Kindersicherung: Verhindert eine unbeabsichtigte Aktivierung des Kochfeldes.
- Wischschutzfunktion: Übergekochte Flüssigkeiten abwischen, ohne die Einstellungen unbeabsichtigt zu ändern (30 Sekunden sind alle Touch-Tasten blockiert).
- Hauptschalter: Alle Kochzonen auf einmal ausschalten.
- Betriebsanzeigelampe: Zeigt an, ob das Kochfeld heizt.
- Automatische Sicherheitsabschaltung: Aus Sicherheitsgründen schaltet das Kochfeld nach einer voreingestellten Zeit ohne Interaktion automatisch ab (einstellbar).
- Energieverbrauchsanzeige: zeigt den Stromverbrauch des letzten Kochvorgangs an.

Installation

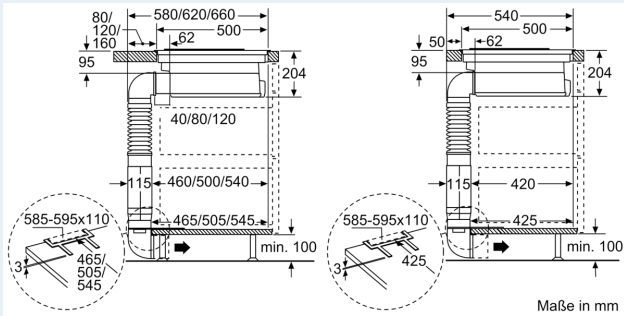
- Maße des Gerätes (HxBxT mm): 204 x 795 x 517
- Erforderliche Nischengröße (HxBxT mm): 204 x 780 x (500 - 500)
- Minimale Arbeitsplattenstärke: 16 mm
- Gesamtanschlusswert: 8000 W
- Netzkabel: 130 cm, verbunden an Anschlussleiste

Ausstattung

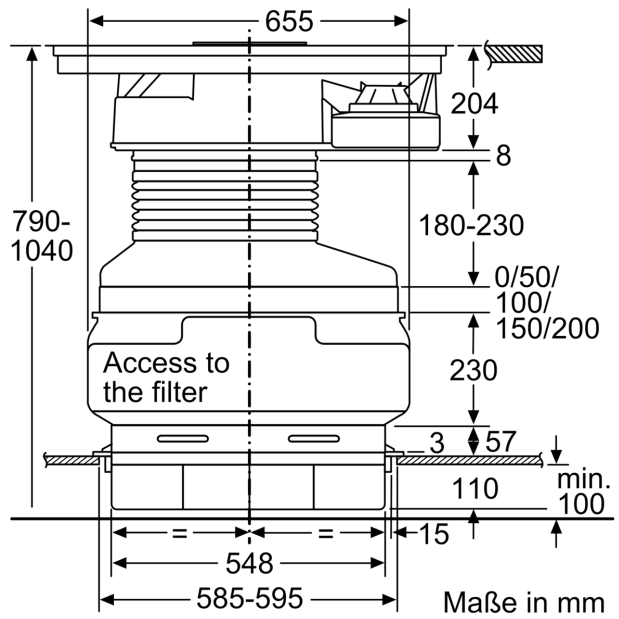
--	--

iQ500, Kochfeld mit Dunstabzug
(Strahlung), 80 cm, Mit Rahmen
aufliegend
ET845FM11E

Maßzeichnungen



Maße in mm



Maße in mm

