

## iQ300, Einbau-Kühlschrank, 122.5 x 56 cm, Flachscharnier KI41RVFEO



### Zubehör

3 x Eierablage

### Sonderzubehör

KF40ZAX0 Türfront mit Alu-Dekorrahmen  
 KF40ZSX0 Edelstahl-Türfront  
 KSGGZM00 Butterdose

Einbau-Kühlschrank mit heller LED-Beleuchtung, besonders stabilen Türablagen und autoAirflow für optimale Lagerbedingungen der Lebensmittel.

- ✓ LED-Licht: schneller Überblick über den Inhalt deines Kühlschranks dank heller, gleichmäßiger Ausleuchtung.
- ✓ autoAirflow: optimale Luftzirkulation und gleichmäßige Kühlung auf allen Ebenen für längere Frische.
- ✓ safetyGlas-Ablagen: extrastarkes und leicht zu reinigendes Sicherheitsglas.

### Ausstattung

#### Technische Daten

Energieeffizienzklasse: ..... E  
 Durchschnittlicher Energieverbrauch in Kilowattstunden pro Jahr (kWh/a) (EU 2017/1369): ..... 101 kWh/annum  
 Summe der Volumen der Tiefkühlfächer (EU 2017/1369): ..... 0 l  
 Summe der Volumen der Kaltlagerfächer (EU 2017/1369): ..... 204 l  
 Geräuschwert: ..... 35 dB(A) re 1 pW  
 Geräusch-Effizienzklasse: ..... B  
 Bauform: ..... Einbau  
 Dekorrahmen/ -platte: ..... Möglich mit Zubehör  
 Höhe: ..... 1221 mm  
 Gerätebreite: ..... 541 mm  
 Gerätetiefe: ..... 548 mm  
 Min. Nischenmaße für Installation (H x B x T): ... 1225.0 x 560 x 550 mm  
 Nettogewicht: ..... 39.3 kg  
 Absicherung: ..... 10 A  
 Türöffnung: ..... Rechts wechselbar  
 Spannung: ..... 220-240 V  
 Frequenz: ..... 50 Hz  
 Länge Anschlusskabel: ..... 230.0 cm  
 Anzahl Verdichter: ..... 1  
 Anzahl unabhängiger Kühlkreisläufe: ..... 1  
 Innenlüfter: ..... Nein  
 Scharniere wechselbar: ..... Ja  
 Anzahl verstellbarer Ablagen-Kühlteil (Stck): ..... 4  
 Flaschenregale: ..... Ja  
 EAN-Nummer: ..... 4242003904824  
 Marke: ..... Siemens  
 Internationale Bestellbezeichnung: ..... KI41RVFEO  
 Gerätetyp: ..... Kühlschrank  
 Frostfree System: ..... Nein  
 Gerätetyp: ..... Einbau / Vollintegrierbar  
 Integriertes Zubehör: ..... 3 x Eierablage



## iQ300, Einbau-Kühlschrank, 122.5 x 56 cm, Flachscharnier KI41RVFEO

### Ausstattung

- Flachscharnier-Technik,
- EasyInstallation

#### Leistung und Verbrauch

- Energieeffizienzklasse: E
- Energieverbrauch / Jahr: 101 kWh/a
- Nutzinhalt gesamt: 204 l
- Geräuscheffizienzklasse / Geräusch-Wert: B / 35 dB
- Klimaklasse: SN-ST

#### Design

- LED Beleuchtung

#### Komfort und Sicherheit

- Elektronische Temperaturregelung über LED ablesbar
- Abtau-Automatik im Kühlteil
- Super-Taste: superKühlen
- Akustischer Türalarm

#### Kühlteil

- Nutzinhalt Kühlfächer: 204 l
- 5 Abstellflächen aus Sicherheitsglas, davon 4 x höhenverstellbar
- verchromter Flaschenrost
- 4 Türabsteller

#### Frischhaltesystem

- 1 freshBox

#### Maße

- Gerätemaße (H x B x T): 122.1 cm x 54.1 cm x 54.8 cm
- Nischenmaße (H x B x T): 122.5 cm x 56.0 cm x 55.0 cm

#### Technische Informationen

- Türanschlag rechts, wechselbar
- 220 - 240 V

#### Zubehör

- 3 x Eierablage
- Flaschenkamm

#### Länderspezifische Optionen

- Auf Basis der Ergebnisse der Normprüfung über 24 Std. Tatsächlicher Verbrauch abhängig von Nutzung/Standort des Geräts.

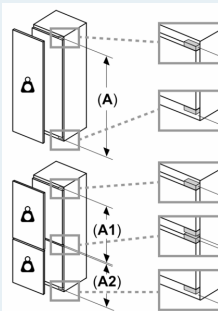
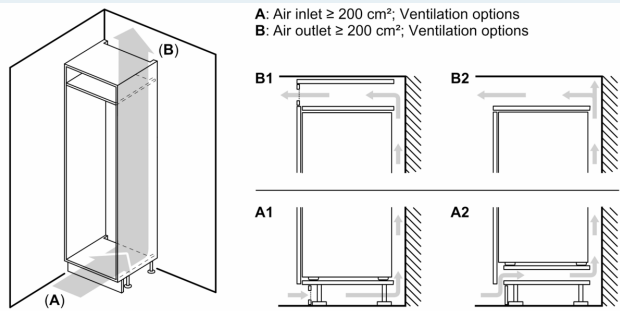
#### Umwelt und Sicherheit

#### Montage

#### Sonderzubehör

**iQ300, Einbau-Kühlschrank, 122.5  
x 56 cm, Flachscharnier  
KI41RVFE0**

**Maßzeichnungen**



**Maximal zulässiges Gewicht der Möbelfronten**

Montierte Möbelfronten, die das zulässige Gewicht überschreiten, können zu Beschädigungen und zu Funktionsbeeinträchtigungen der Scharniere führen

**A** Gewicht

**A**: Gerätürhöhe inklusive Scharniere in mm

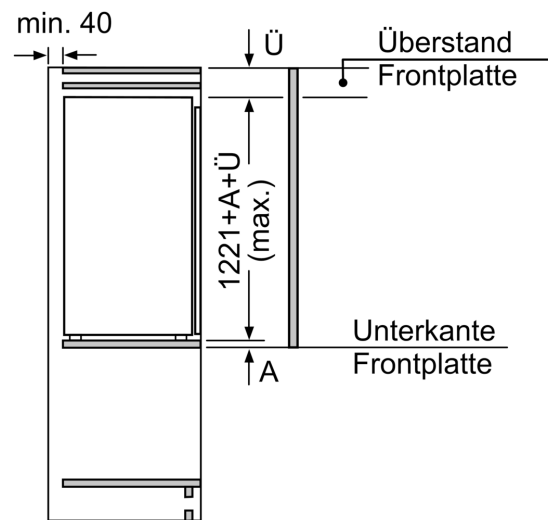
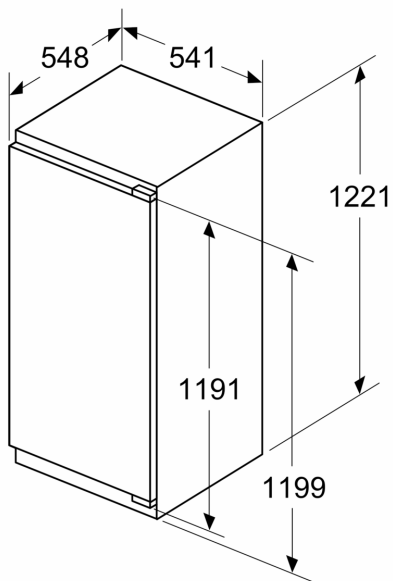
**B**: Ungedämpftes Scharnier, Möbelfront in kg

**C**: Gedämpftes Scharnier, Möbelfront in kg

**D**: Zusätzliche mögliche Last in kg mit Schwerlastsatz

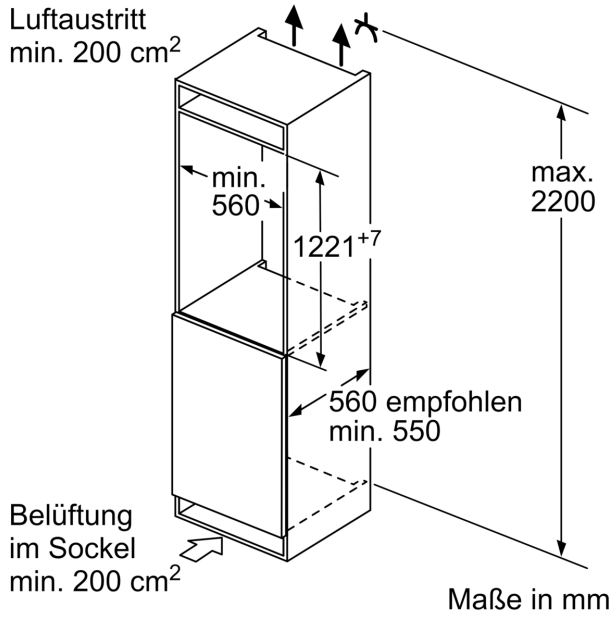
A	B	C	D
1500-1750	22	22	B+5 / C+5
720-1400	19	19	
A1	15	19	
A2	15	19	

**Maße in mm**

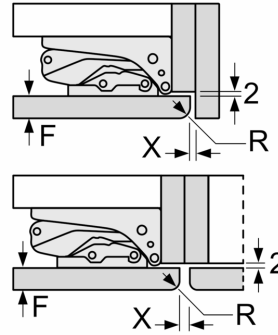


**Maße in mm**

Maßzeichnungen



Maße in mm  
Empfehlung Spaltmaße für Flachscharnier



F	R	X
16-19	0-3	2,5
20	0-1	3
	2-3	2,5
21	0-1	3
	2-3	2,5
22	0	4
	1	3,5
	2-3	3

Die in der Tabelle empfohlenen Spaltmaße sind einzuhalten, um eine kollisionsfreie Öffnung der Gerätetüre zu gewährleisten und Beschädigungen am Küchenmöbel zu vermeiden.