

Datenblatt für Haushaltsbacköfen

nach delegierter Verordnung (EU) Nr. 65/2014 und Verordnung (EU) Nr. 66/2014

Miele	
Modellname/-kennzeichen	H 7262 BP
Energieeffizienzindex/Garraum (EEI _{cavity})	81.7
Energieeffizienzklasse/Garraum	
A+++ (höchste Effizienz) bis D (niedrigste Effizienz)	A+
Energieverbrauch pro Zyklus und Garraum im konventionellen Modus	kWh 1.10
Energieverbrauch pro Zyklus und Garraum im Umluft-Modus	kWh 0.71
Zahl der Garräume	1
Wärmequellen pro Garraum	Elektro
Volumen des Garraums	l 76
Masse des Gerätes	kg 47.0

H 7262 BP

Backofen

mit Klartextdisplay, Speisethermometer und Pyrolyse



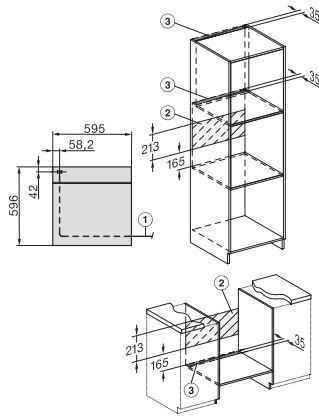
- Klartextdisplay mit Sensorbedienung – DirectSensor S
- Geringster Reinigungsaufwand – Pyrolyse-Ausstattung
- Ganz einfach zum perfekten Ergebnis – Automatikprogramme
- Viel Platz und Flexibilität – 76 l Garraumvolumen auf 5 Ebenen
- Leichte Bedienung auf allen Ebenen – FlexiClip-Vollauszug



EAN: 4002516360995 / Materialnummer: 11581230 / Alte Materialnummer: 22726225D

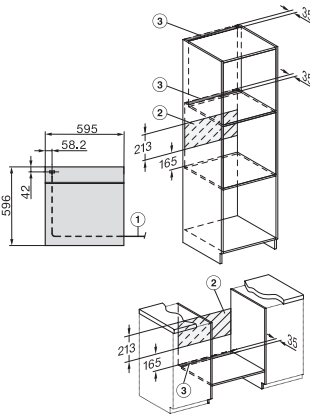
Bauform und Design	
Einbau-Backofen	•
Farbe	Obsidianschwarz
VitroLine	•
Genussvorteile	
Schnellaufheizen	•
Speisethermometer	mit Kabel
Betriebsarten	
Auftauen	•
Automatikprogramme	•
Bratautomatik	•
Eco-Heißluft	•
Grill	•
Heißluft Plus	•
Intensivbacken	•
Ober-/Unterhitze	•
Unterhitze	•
Umluftgrill	•
Bedienkomfort	
Display	DirectSensor S
SoftOpen	•
SoftClose	•
MultiLingua	•
Tageszeitanzeige	•
Kurzzeitwecker	•
Programmierung Garzeitanfang	•
Programmierung Garzeitende	•
Programmierung Garzeitdauer	•
Ist-Temperaturanzeige	•
Soll-Temperaturanzeige	•
Signalton bei Erreichen der Solltemperatur	•
Vorschlagstemperatur	•
Individuelle Einstellungen	•
Effizienz und Nachhaltigkeit	
Energieeffizienzklasse (A+++ – D)	A+
Pflegekomfort	
Pyrolytische Selbstreinigung	•
Katalysator	•
Grillheizkörper abklappbar	•
CleanGlass Tür	•
Sicherheit	
Gerätekühlsystem mit kühler Front	•
Sicherheitsausschaltung	•
Inbetriebnahmesperre	•
Türverriegelung im Pyrolysebetrieb	•
Technische Daten	
Garraumvolumen in l	76
Anzahl der Einschubebenen	5
Anzahl der Einschubebenen Garraum 1	5
Anzahl der Einschubebenen Garraum 2	5

H 7262 BP Backofen mit Klartextdisplay, Speisethermometer und Pyrolyse



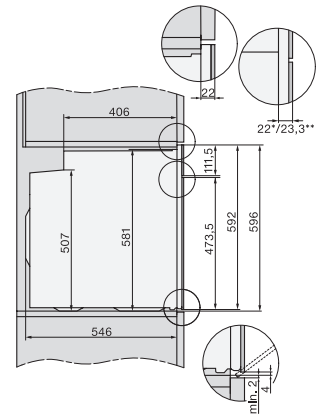
Installation H7000 XL, Skizze

1) Netzanschlussleitung, L=1500 mm, 2) In diesem Bereich kein Anschluss, 3) Lüftungsausschnitt min. 150 cm²



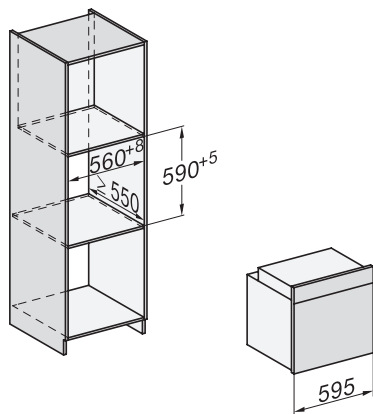
Installation H7000 XL, Skizze, GB, AU

1) Netzanschlussleitung, L=1500 mm, 2) In diesem Bereich kein Anschluss, 3) Lüftungsausschnitt min. 150 cm²

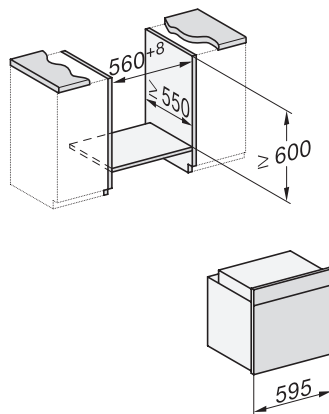


Seitenansicht H7000 XL, Skizze

22 mm – Glas, 23,3 mm – Edelstahl

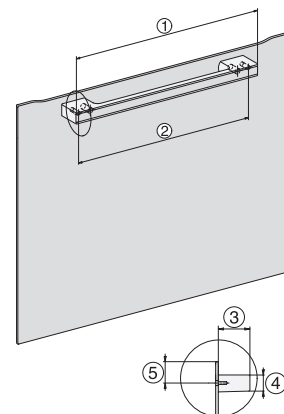


Einbau H7000 XL, Skizze



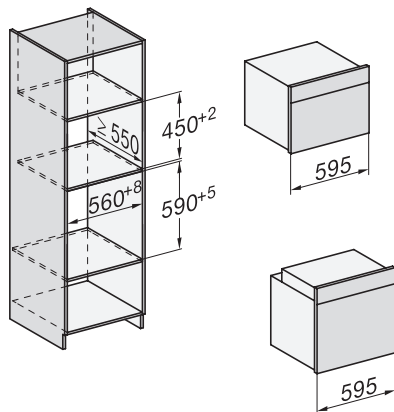
Einbau H7000 XL Unterbau, Skizze

Wenn der Backofen unter einem Kochfeld eingebaut werden soll, beachten Sie die Hinweise zum Einbau des Kochfeldes sowie die Einbauhöhe des Kochfeldes.

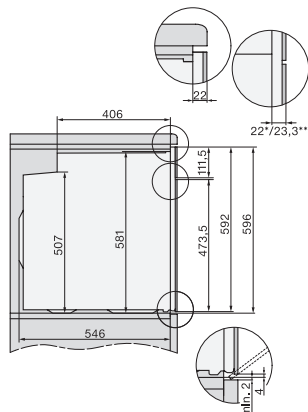


H7000 Griff, Glas, Skizze

1) 400 mm, 2) 360 mm, 3) 47 mm, 4) 27 mm, 5) 32,5 mm

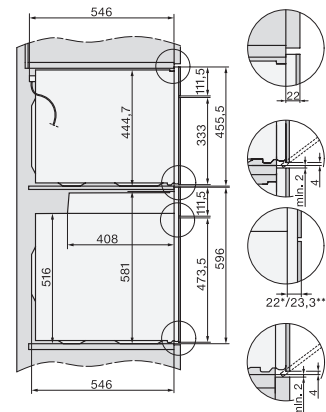


Einbau H7000 BM XL, Skizze



Seitenansicht H7000 XL Unterbau, Skizze

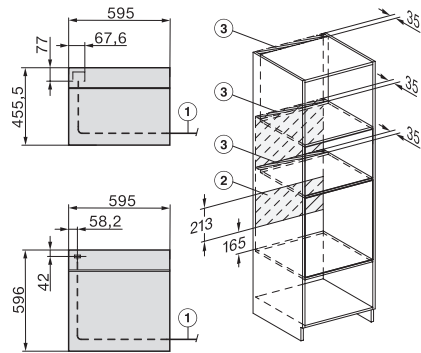
22 mm – Glas, 23,3 mm – Edelstahl



Seitenansicht Kombi BM XL, Skizze

22 mm – Glas, 23,3 mm – Edelstahl

H 7262 BP
Backofen
mit Klartextdisplay, Speisethermometer und Pyrolyse



Installation Kombi BM XL, Skizze

1) Netzanschlussleitung, L=2000 mm, 2) In diesem Bereich kein Anschluss, 3) Lüftungsausschnitt min. 150 cm²