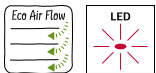


N 50, KÜHLSCHRANK, 122.1 X 54.1 CM,
FLACHSCHARNIER
K11416FEO



Dieser Einbaukühlschrank hält die Lebensmittel dank der idealen Luftzirkulation Eco Air Flow und den flexiblen Aufbewahrungsmöglichkeiten so frisch wie möglich.

- ✓ Flex Cooling: mit handlichen Türabstellern und flexiblen Einhängeschienen passt sich Ihr Kühlschrank perfekt an ihre ganz persönlichen Lebensgewohnheiten an.
- ✓ Eco Air Flow: konstante Luftzirkulation für optimale Temperaturen und gleichmäßiges Kühlen.
- ✓ LED-Beleuchtung: angenehm helles Licht im gesamten Kühlschrank mit langlebigen LEDs.

Ausstattung

Technische Daten

Energieeffizienzklasse ¹ :	E
Durchschnittlicher Energieverbrauch in Kilowattstunden pro Jahr (kWh/a) (EU 2017/1369):	101 kWh/a
Summe der Volumen der Tiefkühlfächer (EU 2017/1369):	0 l
Summe der Volumen der Kaltlagerfächer und Kühlfächer:	204 l
Geräuschwert:	35 dB(A) re 1pW
Geräusch-Effizienzklasse:	B
Bauform:	Einbau
Dekorrahmen/ - platte:	Möglich mit Zubehör
Höhe:	1221 mm
Breite:	541 mm
Gerätetiefe:	548 mm
Nettogewicht:	39.6 kg
Absicherung:	10 A
Türanschlag:	Rechts wechselbar
Spannung:	220-240 V
Frequenz:	50 Hz
Länge Anschlusskabel:	230.0 cm
Anzahl Verdichter:	1
Anzahl unabhängiger Kühlkreisläufe:	1
Innenlüfter:	Nein
Scharniere wechselbar:	Ja
Anzahl verstellbarer Ablagen-Kühlteil (Stck):	4
Flaschenregale:	Nein
EAN-Nummer:	4242004261711
Marke:	Neff
Internationale Bestellbezeichnung:	K11416FEO
Produktkategorie:	Kühlschrank
Frostfree System:	Nicht zutreffend
Gerätetyp:	Vollintegriert



Sonderzubehör

KF1413S0	Türfront schwarz m Alu-Dekor
KF1413Z0	Türfront weiß m Alu-Dekor
KS6B0RZ0	Flaschenablage

¹ Auf einer Energieeffizienzklassen-Skala von A bis G

N 50, KÜHLSCHRANK, 122.1 X 54.1 CM,
FLACHSCHARNIER
K17416FEO

Ausstattung

- Einbau, vollintegriert
- Flachscharnier,

Leistung und Verbrauch

- Energieeffizienzklasse: E
- Energieverbrauch / Jahr: 101 kWh/a
- Nutzinhalt Kühlfächer: 204 l
- Geräuscheffizienzklasse / Geräusch-Wert: B / 35 dB
- Klimaklasse: SN-ST

Design

- Flachscharnier
- LED Beleuchtung
- Reinigungsfreundlicher, heller Innenraum

Komfort und Sicherheit

- Elektronische Temperaturregelung über LED ablesbar
- Vollautomatische Abtauung im Kühlraum

Kühlteil

- Nutzinhalt gesamt: 204 l
- Flex Cooling : Einhängeschienen aus Metall, verschiedene Türabsteller mit und ohne Deckel
- 4 Abstellflächen aus Sicherheitsglas, davon 4 x höhenverstellbar
- Flexibles Flaschengitter
- 1 Flaschenabsteller

Frischhaltesystem

- FreshSafe Schublade - Der ideale Ort zur optimalen Lagerung für Ihr Obst und Gemüse.

Maße

- Nischenmaße (H x B x T): 122.5 cm x 56.0 cm x 55.0 cm
- Gerätemaße (H x B x T): 122.1 cm x 54.1 cm x 54.8 cm

Technische Informationen

- Türanschlag rechts, wechselbar
- 220 - 240 V
- 1 Kompressor /1 Kältekreislauf

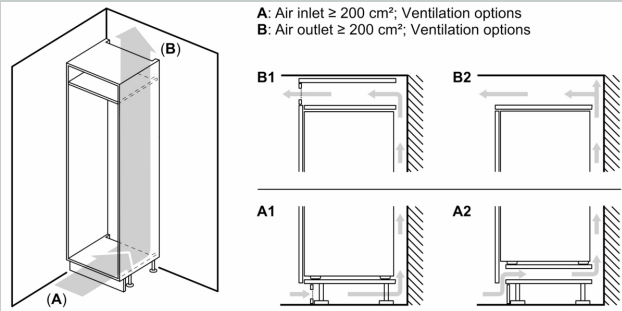
Länderspezifische Optionen

- Auf Basis der Ergebnisse der Normprüfung über 24 Std. Tatsächlicher Verbrauch abhängig von Nutzung/Standort des Geräts.

Sonderzubehör

N 50, KÜHLSCHRANK, 122.1 X 54.1 CM,
FLACHSCHARNIER
K11416FE0

Maßzeichnungen



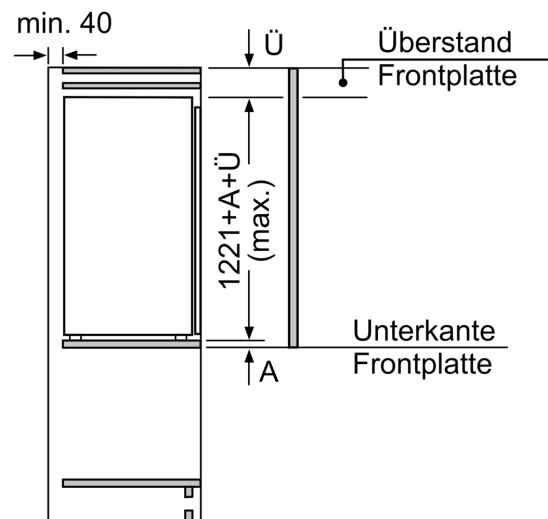
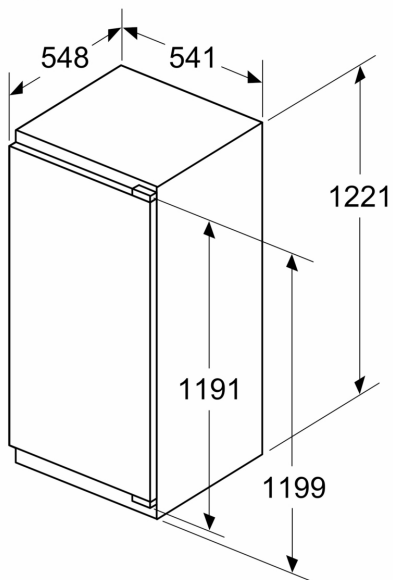
Maximal zulässiges Gewicht der Möbelfronten

Montierte Möbelfronten, die das zulässige Gewicht überschreiten, können zu Beschädigungen und zu Funktionsbeeinträchtigungen der Scharniere führen

Δ Gewicht
A: Gerätetürhöhe inklusive Scharniere in mm
B: Ungedämpftes Scharnier, Möbelfront in kg
C: Gedämpftes Scharnier, Möbelfront in kg
D: Zusätzliche mögliche Last in kg mit Schwerlastsatz

A	B	C	D
1500-1750	22	22	B+5 / C+5
720-1400	19	19	
A1	15	19	
A2	15	19	

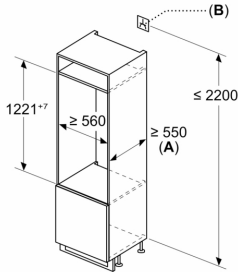
Maße in mm



Maße in mm

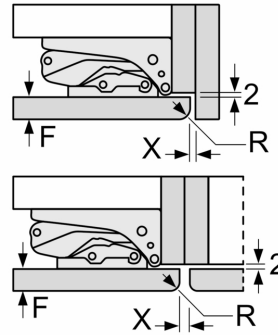
Maßzeichnungen

Maße in mm



A: ≥ 560 mm (empfohlen)
 B: Steckdose

Maße in mm
 Empfehlung Spaltmaße für Flachscharnier



F	R	X
16-19	0-3	2,5
20	0-1	3
	2-3	2,5
21	0-1	3
	2-3	2,5
22	0	4
	1	3,5
	2-3	3

Die in der Tabelle empfohlenen Spaltmaße sind einzuhalten, um eine kollisionsfreie Öffnung der Gerätetüre zu gewährleisten und Beschädigungen am Küchenmöbel zu vermeiden.